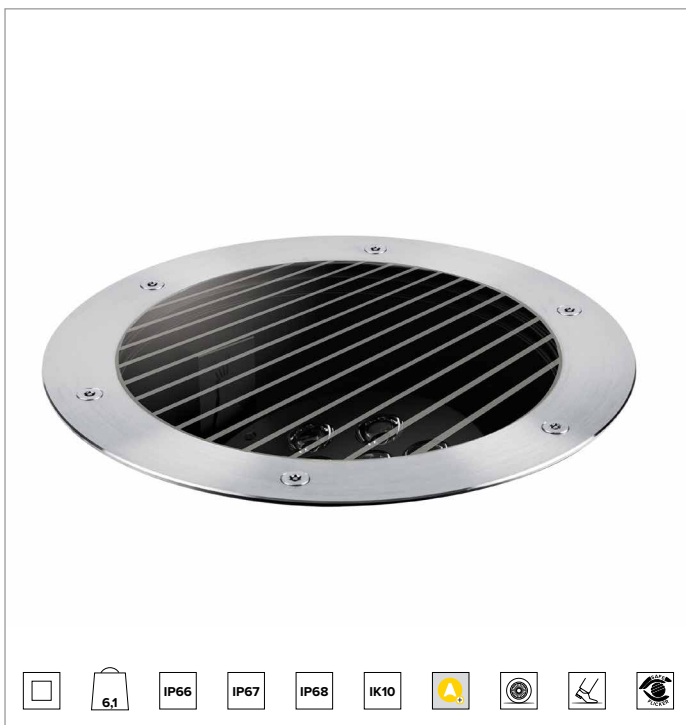
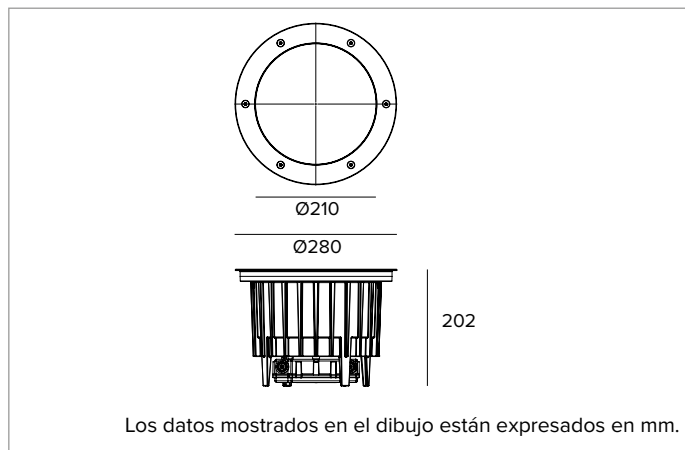


E013MFL827DAASS | KEPLERO 280 Orientable Proyector profesional empotrable orientable dotado de lámparas de LED



| | | | | |
|---------------|-----------------|------|---------|----------|
| | 2700K | H(m) | D(m) | Emax(lx) |
| | Ra80 | | 21° | |
| Fixture Power | 39W | 1 | 0.36 | 15641 |
| Source Flux | 4230lm | 2 | 0.73 | 3910 |
| Fixture Flux | 3018lm | 3 | 1.09 | 1738 |
| Efficacy | 77lm/W | 4 | 1.46 | 978 |
| TS1944 | Imax=3698cd/klm | Imax | 15641cd | 5 |
| | | | 1.82 | 626 |



Los datos mostrados en el dibujo están expresados en mm.

LÁMPARA

LED High Power de alta eficiencia Ra80. Disponible bajo petición de la temperatura color 3500K.

Clase de eficiencia energética: E

Potencia nominal: 34W

Flujo nominal: 4230lm

Índice de reproducción cromática: 80

Rf: 83,1

Rg: 98,2

CCT nominal: 2700K

Duración útil (L80/B10): >50000h tq +25°C

CARACTERÍSTICAS LUMINOTÉCNICAS

Sistema óptico con lentes de PMMA de grado óptico y filtro holográfico difusor. Óptica basculante orientable hasta 30° en el plano vertical y 210° en el horizontal con sistema de bloqueo de la orientación por fricción.

Predispuesto para la instalación de varios accesorios ópticos a pedir por separado.

Óptica: LENTE

Apertura del haz de luz: FL

Eficiencia óptica: 71%

Flujo luminaria: 3018lm

Rendimiento luminoso: 77lm/W

Seguridad fotobiológica: Conforme al grupo de riesgo RG1 (Riesgo Bajo)

CARACTERÍSTICAS MECÁNICAS

Cuerpo de presofusión de aluminio con 3 capas de protección: anodización, cataforesis y pintura de color negro. Anillo decorativo ultraplano de acero inoxidable cepillado (AISI 316) con borde biselado (acabado natural). Versión con cristal de protección antideslizante para áreas públicas peatonales. Tornillos Torx antivandalismo A4 de acero inoxidable.

Color y acabado: Acero inoxidable cepillado

Peso: 6,1Kg

Versión: STANDARD

Grado de protección: IP66,IP67,IP68

Resistencia mecánica: IK10

CARACTERÍSTICAS ELÉCTRICAS

Alimentación DALI integrada IP68 con conectores herméticos IP68 predispuesto para conexión a la red con cable H07RN8-F (máx2x2,5mm²). Luminaria con línea de paso. Sistema de control Casambi disponible como accesorio (solo para productos en versión DALI).

Potencia luminaria: 39W

Alimentación: 220-240Vac 50/60Hz

Clase de aislamiento: CLASE 2

Tipo driver / Control: DALI

Driver incluido: Sí

Clase F: Sí

SAFE FLICKER: PstLM=<1 e SVM=<0,4 (IEC TR 61547-1 e IEC TR 63158), garantizando una luz más cómoda y segura

Temperatura ambiente: -25°C / +35°C

INSTALACIÓN

Arqueta de instalación de nylon, a solicitar por separado. La arqueta está predispuesta para la instalación de la luminaria con anillo a ras o saliente. Resistente a una carga estática de 20kN.

NOTAS

Todos los cuerpos de iluminación se deben completar con una poceta de instalación. IP68: el proyector no se puede instalar permanentemente bajo el agua, pero aún puede soportar una inmersión temporal accidental a una profundidad de 2 metros (máx.24h). Todas las versiones de KEPLERO responden a las necesidades de transitabilidad vehicular y peatonal previstas por la norma EN 60598-2-13. Las bajas temperaturas sobre el cristal, las convierten en aptas para la instalación en "áreas especiales", como espacios dedicados a los niños. Adopta la solución técnica "Waterblock Plus" que prevé el resinado de los cables de conexión y del driver integrado limitando al máximo el riesgo de que la humedad llegue hasta la luminaria. Disponible bajo petición la versión 110-277Vac. Puesta en servicio del sistema de control por APP gratuita; la intervención de un técnico especializado puede presupuestarse previa solicitud.

ADVERTENCIAS

Luminaria diseñada para su eliminación/reciclaje al final de su vida útil. Fuente luminosa reemplazable (solo LED) por un profesional. Equipo de control reemplazable por un profesional.

En función de la continua evolución tecnológica de los componentes electrónicos, los datos indicados están sujetos a actualización por lo que es necesario solicitar confirmación al hacer el pedido.

El flujo luminoso y la potencia eléctrica presentan tolerancias +/-10% respecto al valor indicado. tq +25°C (CIE 121).

Nos reservamos el derecho de realizar cambios técnicos.

Targetti Sankey S.r.l.
Via Pratese, 164
50145 Firenze - Italy
Tel: +39 055 37911
targetti.com
targetti@targetti.com

CCIAA Firenze
Share Capital:
€ 500.000,00
VAT N. (IT):
01537660480
R.E.A: FI-275656

TARGETTI

E013MFL827DAASS | KEPLERO 280 Orientable
Proyector profesional empotrable orientable dotado de lámparas de LED

Códigos para completar

Caja de empotrar



Código

1E2394

Arqueta de instalación de nylon gris.
 La arqueta está predispuesta para la instalación de la luminaria con anillo a ras o saliente.
 Equipado con elemento de cobertura para la instalación para la protección del vano empotrado durante la aplicación del hormigón.
 Anillo de montaje a ras Ø 286 H. 225.
 Anillo saliente Ø 271 H. 223.

Accesorios

Rejilla

Código

A062

Rejilla antideslumbramiento.
 Estructura nido de abeja de metal pintado negro.
 La rejilla está equipada con un anillo porta accesorios.

Filtro

Código

A063

Filtro refractivo rayado hoja de luz de cristal plano.
 Permite proyectar el haz de forma oval; combinado con ópticas spot el efecto de la hoja de luz aparece más marcado.
 El accesorio está equipado con anillo porta filtro.

Herramienta



Código

1E2496

Tirador de metal para la extracción de la luminaria.



Código

1E2495

Llave TORX L-KEY. Cabezal TORX TX 30.



Código

1E0388

Ventosa para el levantamiento del cristal.

En función de la continua evolución tecnológica de los componentes electrónicos, los datos indicados están sujetos a actualización por lo que es necesario solicitar confirmación al hacer el pedido.
 El flujo luminoso y la potencia eléctrica presentan tolerancias +/-10% respecto al valor indicado. tq +25°C (CIE 121).

Nos reservamos el derecho de realizar cambios técnicos.

Targetti Sankey S.r.l.
 Via Pratese, 164
 50145 Firenze - Italy
 Tel: +39 055 37911
 targetti.com
 targetti@targetti.com

CCIAA Firenze
 Share Capital:
 € 500.000,00
 VAT N. (IT):
 01537660480
 R.E.A: FI-275656

TARGETTI

E013MFL827DAASS | KEPLERO 280 Orientable Proyector profesional empotrable orientable dotado de lámparas de LED

Conector



Código

1E2769

Caja de conexión lineal IP66/IP68.
5 polos, de sección máx 1,5mm².
Diámetro del cable de 7 a 12mm.

Sistemas de control



Código

1E3048

Unidad de control inalámbrico IP67 con interfaz DALI.
Genera un bus DALI2 local, que permite conectarse directamente a un driver LED con una interfaz DALI.
El módulo se puede usar solo en un sistema cerrado y no se puede conectar a redes DALI ya existentes.
El módulo se controla de modo inalámbrico mediante la aplicación Casambi para smartphone y tablet mediante la tecnología Bluetooth 5.0.
Los dispositivos crean automáticamente una red de malla inalámbrica flexible, robusta y confiable, la cual permite administrar de manera fácil y eficiente una gran cantidad de productos.
La unidad de control está preconfigurada con el perfil DALI 1CH, es decir, el dispositivo puede controlar un solo controlador DALI con comandos broadcast.
Además de DALI broadcast, también están disponibles otras modalidades de funcionamiento, como:

- Botón (normalmente abierto)
- Unidad de control 0/1-10V
- Unidad de control DALI Tunable White DT8
- Sensor de presencia



Código

1E4369

Extensor IP67: unidad de control inalámbrica para driver LED con interfaz de atenuación DALI basada en la tecnología Casambi.
Dispone de una salida DALI2 a través de la cual se pueden controlar hasta 40 luminarias.
Añadiendo una ulterior fuente de alimentación DALI BUS externa, se pueden controlar hasta 64 dispositivos.
El extensor IP67 está preajustado al perfil DALI broadcast, es decir, todas las luminarias conectadas a él son regulables al mismo nivel.
Además del DALI broadcast, hay otras modalidades de operación disponibles, como:

- EXTENDER DALI 8CH
- EXTENDER DALI Tunable White
- EXTENDER DALI 4CH
- EXTENDER DALI DT8 Tunable White

Protector contra sobretensiones



Código

A013D

Protector contra sobretensiones compatible con luminarias CLASE II.
Compatible con las líneas de DALI, DMX, 0-10V.
Tensión de funcionamiento 230-277Vac.
SPD tipo 2+3.
Tensión máxima de descarga de 10kV.
CLASE II
IP65

En función de la continua evolución tecnológica de los componentes electrónicos, los datos indicados están sujetos a actualización por lo que es necesario solicitar confirmación al hacer el pedido.
El flujo luminoso y la potencia eléctrica presentan tolerancias +/-10% respecto al valor indicado. tq +25°C (CIE 121).

Nos reservamos el derecho de realizar cambios técnicos.

Targetti Sankey S.r.l.
Via Pratese, 164
50145 Firenze - Italy
Tel: +39 055 37911
targetti.com
targetti@targetti.com

CCIAA Firenze
Share Capital:
€ 500.000,00
VAT N. (IT):
01537660480
R.E.A: FI-275656

TARGETTI